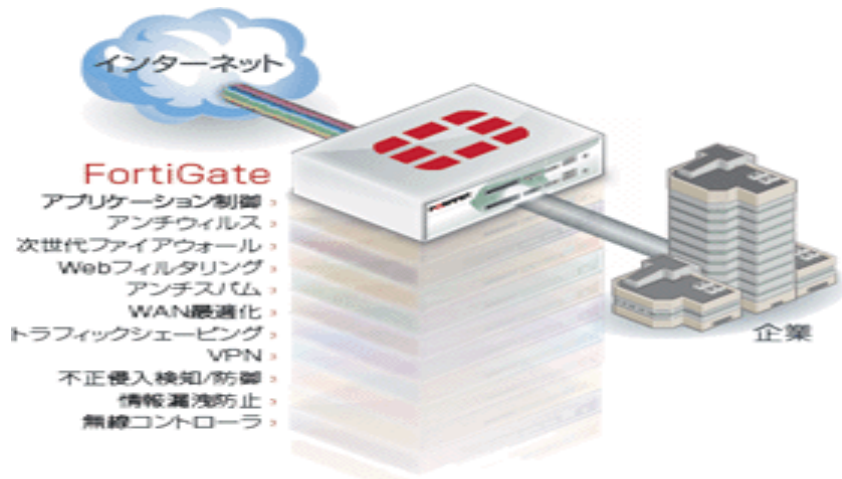


ネットワーク構築／設定

ファイアウォール構築、環境設定 (Fortigate)

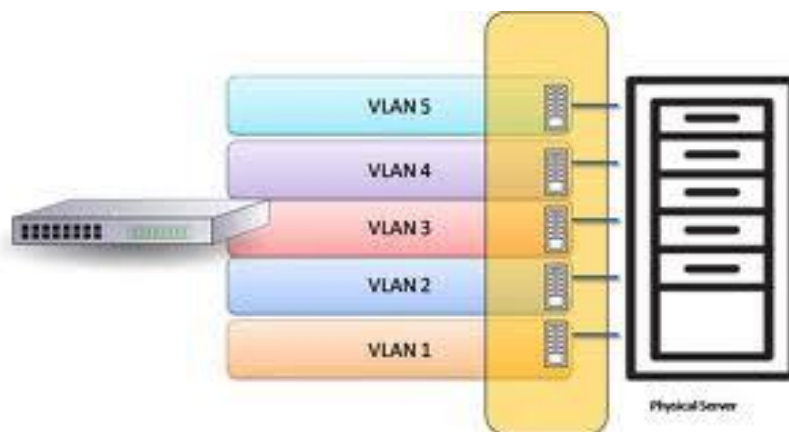


ネットワークセキュリティ対策に求められるさまざまな機能を統合し、1つのソリューションでシステムとして提供させます。

ゲートウェイに設置し既存のファイアウォールを置き換える形で導入します。

具体的には、従来のファイアウォール機能に加えて、ウイルス/スパイウェア対策、スパム対策、アプリケーション可視化と制御、Web フィルタリングから無線 LAN コントローラまでを行なわせます。

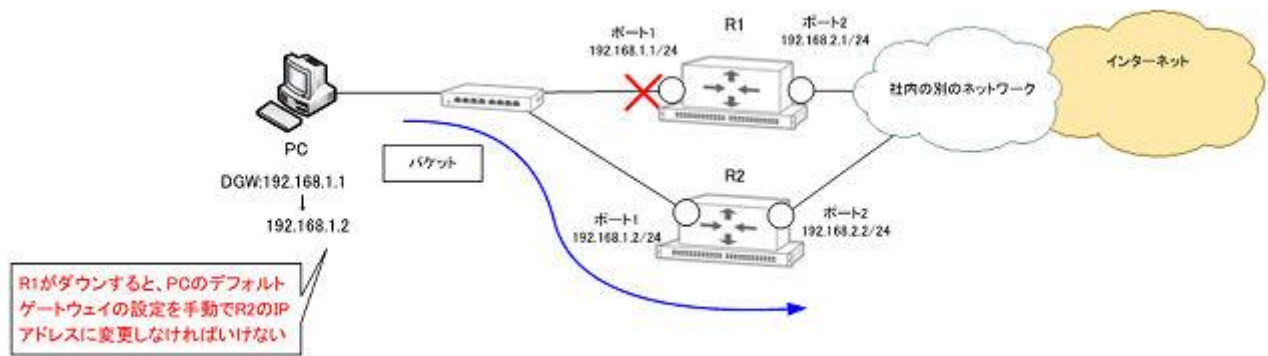
VLAN環境構築



ネットワークを論理的に分離して、システムごとの接続セキュリティを確保します。

社内であっても、不必要なデータ公開をせず、データの不正アクセスから保護します。

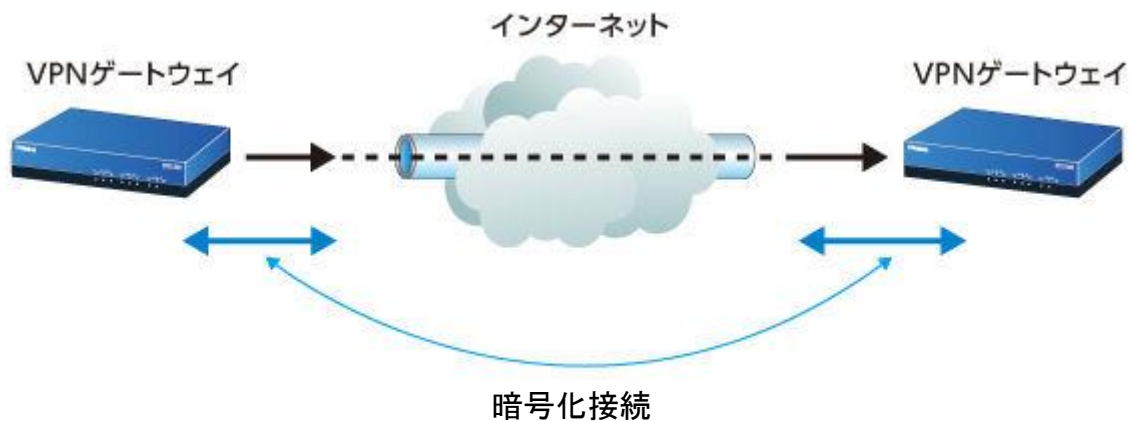
冗長化ネットワーク構築



サーバと端末のネットワーク経路を複数用意し、ネットワークでの障害発生時に業務を停止しないよう、経路切換えで対応します。

また、経路の状態を自動監視して、経路切換えを行うような仕組みを構築します。

拠点間VPN接続 (YAMAHA、Juniper)



本社のサーバを支店からでも、安全にリモート・アクセスできるネットワークを構築します。

そのために、通信を暗号化して他者からの覗き見や不正な接続から保護するセキュリティを確保したネットワーク通信の仕組みを準備します。

また操作的には、本社と支店の違いがない同じ手順を提供します。